

## 高機能ABSデジマチックインジケータ ID-C/ID-F

測定工具測定基準器、  
計測システム

DIGIMATIC S1

NEW  
Products



ID-Fシリーズ

ID-Cシリーズ

高性能  
ABSデジマチック  
インジケータ

# ID-C/ID-F



測定作業の円滑化・高品質化を支える、  
新世代IDシリーズ

業務効率向上に役立つ 双方向シリアル通信

より高精度な測定ニーズに対応

円滑な測定作業を支える充実サポート機能



ID-Cシリーズ

※ID-Cシリーズのバックライトは点灯しません。



ID-Fシリーズ



公差判定結果が  
NGの場合

より高精度な計測が可能に  
最小表示量0.5μm

ID-C/ID-Fの最小表示量はともに  
従来の0.001mmから0.0005mm  
へと高分解能化。また、最小表示  
量の切替えにも対応します\*。

※ID-C最小表示量0.01mm機種を除く



校正タイミングを逃さない  
校正時期警告機能

設定した校正時期になると  
液晶にマークを表示し警告。  
ID-C/ID-Fの適切な精度管理  
に役立ちます。



告知アイコン



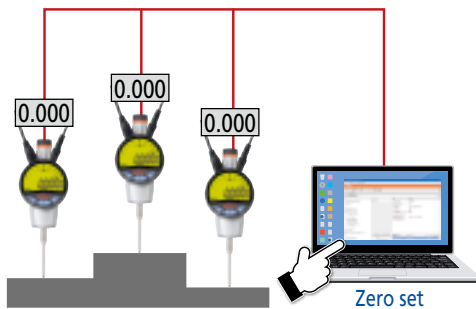
期限前(例、校正期日1週間前)になると、校  
正時期警告マークが点滅。期限を過ぎると画  
面全体が点滅して警告します。

# ミットヨ製測定工具で初の双方向シリアル通信対応。 PCとの接続・連携により、作業効率を大幅UP

ID-C/ID-Fは、測定工具として当社で初めて双方向シリアル通信に対応しました※。USBインプットツールなどを介してPCと容易に接続・連携でき、従来の測定データ収集に加え、ID-C/ID-F本体の制御や設定、ゲージ情報の収集などをPC側から一括で実行可能。大幅な作業効率の向上に貢献します。

※独自の双方向シリアル通信仕様(デジマチックS1)対応ID-Fにより実現。▶詳しくはP6を参照

●双方向シリアル通信を行うためにはオプションのケーブル・測定データ入力ユニットが必要となります。 ●ご利用のPCにUSB-ITPAK V3.0がインストールされている必要があります。



### 機能例①

#### PCからのID-C/ID-Fの制御

NEWモデル  
(ID-C/ID-F + USB-ITPAK V3.0)

- 専用ソフトウェア「USB-ITPAK」による操作で複数台のID-C/ID-Fの一括ゼロセット、電源のON/OFFなど可能。

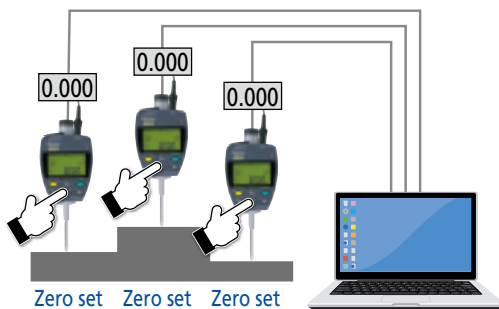
### 機能例②

#### 測定機器の設定

NEWモデル  
(ID-C/ID-F + USB-ITPAK V3.0)

- 「USB-ITPAK」からID-C/ID-Fの各種機能設定が可能。
- 各種機能設定の内容はPCに保存でき、同じ設定を他のID-C/ID-Fにコピーすることも可能。

→設定作業時間の短縮



### 旧モデル

(旧ID-C/ID-F + USB-ITPAK V2.1)

- 双方向シリアル通信に非対応の旧ID-C/ID-Fでは、ゼロセットも個々に本体側で行う必要がある。

### 旧モデル

(旧ID-C/ID-F + USB-ITPAK V2.1)

- 双方向シリアル通信に非対応のため、PCからの機能設定は不可。

優れた視認性で作業効率をUP

## 大型画面&アナログバー

各種情報を見やすく表示できる大型画面を採用。また、公差への接近量など、微妙な動作の把握に便利なアナログバーを配置しています。



よく使う機能を設定しカンタン操作

## 大型3ボタン

大型3ボタンを採用することで、操作性が大幅に向上。各ボタンにはよく使う機能を任意に設定することもできます。



### 1 パラメータ設定モード

- ・カウント方向切替
- ・公差判定機能設定
- ・最小表示量切替
- ・演算機能設定
- ・ファンクションロック設定

### 2 ABS測長系(プリセット)とINC測長系(ゼロセット)の切替

### 3 電源ON/OFF

- ・データ出力(外部機器接続時)
- ・データホールド(外部機器未接続時)

測定作業の効率UP

## 簡易演算機能

スピンドルの移動量に演算係数を乗じた結果をリアルタイムで表示可能。治具等を用いた測定時の手間を軽減します。

$$f(x) = Ax$$

f(x) : 表示値

x : スピンドル移動量

A : 任意の値

## ID-C Series



543-700  
ID-C0512NX

543-715  
ID-C1012CNX

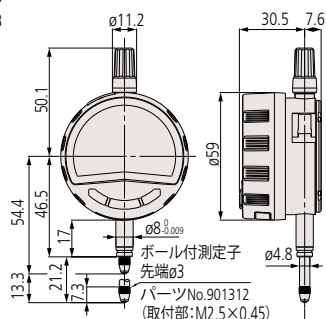
543-720B  
ID-C0525NXB

シリーズ名	ID-C							
コードNo.	543-700	543-700B	543-705	543-705B	543-710	543-710B	543-715	543-715B
符号	ID-C0512NX	ID-C0512NXB	ID-C0512CNX	ID-C0512CNXB	ID-C1012NX	ID-C1012NXB	ID-C1012CNX	ID-C1012CNXB
価格	34,900円		42,100円		22,400円		29,700円	
最小表示量	0.0005/0.001/0.01mm (切替可)				0.01mm			
測定範囲					12.7mm			
全測定範囲行き指示誤差 MPE <sub>E</sub> ※1	0.003mm				0.02mm			
戻り誤差 MPE <sub>H</sub> ※1	0.002mm				0.02mm			
繰返し精度 MPE <sub>R</sub> ※1	0.002mm				0.01mm			
ステム径	ø8mm							
測定子 (超硬)	取付部ねじM2.5×0.45							
全機種共通仕様								
保護等級※2	IP-42相当							
測定力 MPL	1.5N以下		0.7、0.6、0.4N以下		0.9N以下		0.5、0.4、0.3、0.2N以下	
使用可能方向	全方向		スピンドル下向き方向のみ		全方向		スピンドル水平方向まで	
電源方式	リチウム金属電池 CR2032 1個							
電池寿命※3	通常使用:約2.5年 連続使用:約2,700時間							
位置検出方式	静電容量式アブソリュートリニアエンコーダ							
使用温度範囲	0℃~40℃							
保存温度範囲	-10℃~60℃							
本体重量	175g	165g	170g	160g	170g	160g	165g	155g
インタフェース								
警報表示	各種設定エラー、センサ異常、表示オーバーフロー							
出力	デジマチックd1 (6桁)、デジマチックd2 (8桁)				デジマチックd1 (6桁)			
入出力	デジマチックS1 (双方向シリアル通信)							

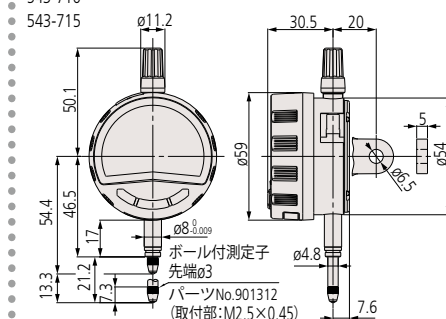
※標準価格には消費税は含まれておりません。 ※1 20℃、通常測定 (最小表示量:0.0005mm、演算係数:A=1設定)時。 ※2 保護等級 (IP=International Protection) 表示はIEC 60529/JIS D0207、C09201に基づきます。また、表記の値は工場出荷時の状態においてのみ有効。 ※3 データ処理装置未接続時。電池寿命は、使用回数や使い方により異なります。上記数値は目安としてお考えください。 ※4 0.01mm機種はデジマチックd1のみ。

### ID-C 外観寸法図

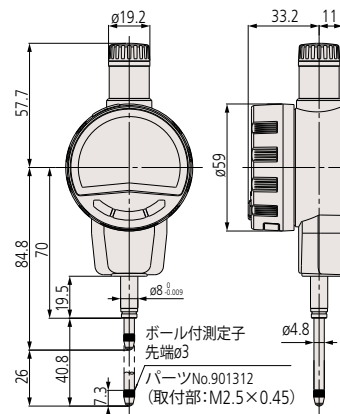
543-700B  
543-705B  
543-710B  
543-715B



543-700  
543-705  
543-710  
543-715



543-720B  
543-725B



※ID-Cシリーズの符号の末尾に「B」が付いている機種は平裏で、付いていない機種は耳金付裏ぶたとなります。



543-730B  
ID-C0550NXB

# ID-F Series



543-851  
ID-F0525NX



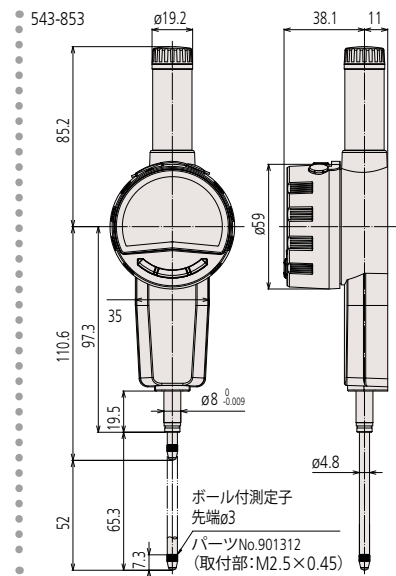
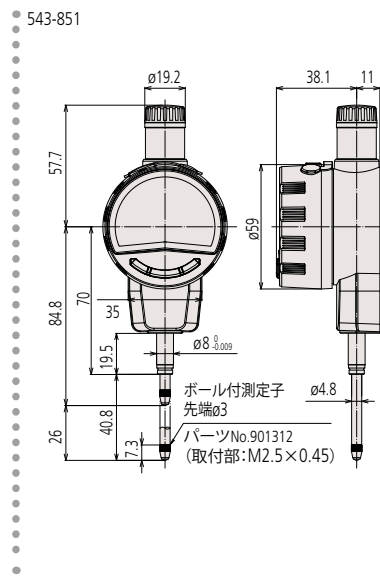
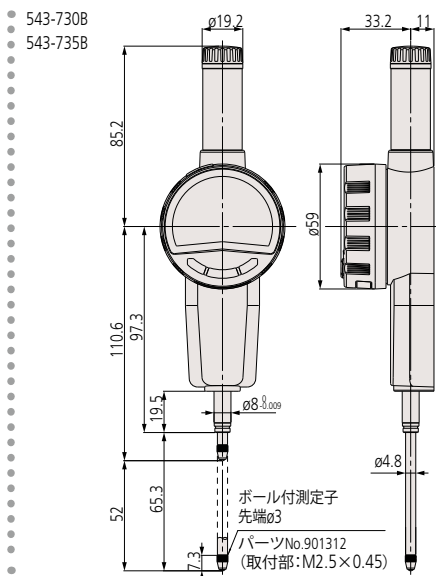
543-853  
ID-F0550NX

ID-C			
543-720B	543-730B	543-725B	543-735B
ID-C0525NXB	ID-C0550NXB	ID-C1025NXB	ID-C1050NXB
48,200円	57,900円	35,800円	45,400円
0.0005/0.001/0.01mm (切替可)		0.01mm	
25.4mm	50.8mm	25.4mm	50.8mm
0.003mm	0.005mm	0.02mm	0.04mm
0.002mm		0.02mm	
0.002mm		0.01mm	
ø8mm			
取付部ねじM2.5×0.45			
IP-42相当			
1.8N以下	2.3N以下	1.8N以下	2.3N以下
スピンドル水平方向まで			
リチウム金属電池 CR2032 1個			
通常使用:約2.5年 連続使用:約2,700時間			
静電容量式アブソリュートリアンコーダ			
0°C~40°C			
-10°C~60°C			
195g	260g	190g	245g
各種設定エラー、センサ異常、表示オーバーフロー			
デジマチックd1 (6桁)、デジマチックd2 (8桁)※4			
デジマチックS1 (双方向シリアル通信)			

ID-F	
543-851	543-853
ID-F0525NX	ID-F0550NX
59,400円	72,600円
0.0005/0.001/0.01mm (切替可)	
25.4mm	50.8mm
0.0025mm	0.004mm
0.002mm	
0.002mm	
ø8mm	
取付部ねじM2.5×0.45	
IP-40 防水に対する特別な保護はありません。	
1.8N以下	2.3N以下
スピンドル水平方向まで	
外部電源 (ACアダプタ 5.9V, 2A)	
—	
静電容量式アブソリュートリアンコーダ	
0°C~40°C	
-10°C~60°C	
約240g	約330g
各種設定エラー、センサ異常、表示オーバーフロー	
デジマチックd1 (6桁)、デジマチックd2 (8桁)	
デジマチックS1 (双方向シリアル通信)	

- Max [最大値]、Min [最小値]、TIR [振幅 (最大-最小)] を高精度に測定できます。(ピーク検出速度: ID-C: 50 回/s ID-F: 最小表示量0.0005 mm時50 回/s、それ以外は500 回/s)
- 弊社ダイヤルゲージの各種替測定子も適用いただけます。

## ID-F 外観寸法図



# 関連オプション

## OPTION

### 測定データ入力ユニット

※ID-C/ID-F共通で使用することが可能です。



測定データ入力ユニット

IT-020U No.264-020 (標準価格 17,300 円)



測定データ入力ユニット  
USBインプットツールダイレクト

USB-ITN-SF No.06AGQ001F (標準価格 16,200 円)

### ケーブル

※ID-C/ID-FとIT-020Uを接続するためのケーブルです。  
ID-C/ID-F共通で使用することが可能です。



接続ケーブル(1m)

No.06AGL011 (標準価格 6,050 円)



接続ケーブル(2m)

No.06AGL021 (標準価格 6,490 円)

### U-WAVE

※U-WAVEをご使用の場合、双方向シリアル通信ではありませんのでご注意ください。



装着例

U-WAVE-TM/TMBを装着したまま、リフティングレバー等のオプション品を取り付けることが可能です。



※従来のID-C/ID-F用ケーブルはコネクタ形状が異なるため、使用することが出来ませんのでご注意ください。

標準用U-WAVE-T専用接続ケーブル

No.02AZG011 (標準価格 9,900 円)

フットスイッチ用U-WAVE-T専用接続ケーブル

No.02AZG021 (標準価格 17,600 円)

接続ユニット  
(ID-Cシリーズ12.7mmタイプ専用)

No.02AZF700 (標準価格 8,800 円)



送信ユニット(U-WAVE-TM)

プザータイプ No.264-623 (標準価格24,200円)  
防水・防塵タイプ No.264-622 (標準価格24,200円)



送信ユニット(U-WAVE-TMB)

プザータイプ No.264-627 (標準価格27,500円)  
防水・防塵タイプ No.264-626 (標準価格27,500円)

### U-WAVE-TM/TMB取付板

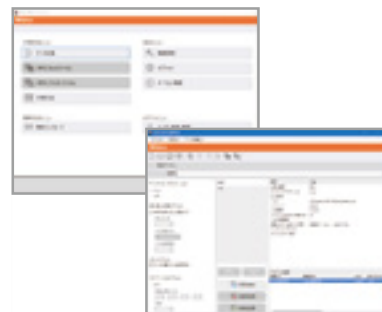


ID用取付板

No.02AZF670 (標準価格 2,780 円)



### ソフトウェア



USB-ITPAK V3.0有償版用ドングル



USBドングル

※測定データ収集ソフトウェア USB-ITPAK V3.0は弊社のホームページよりダウンロードします。有償版機能を使用するには上記ドングルが必要となります

測定データ収集ソフトウェア  
USB-ITPAK V3.0

No.06AGR543 (標準価格 36,100 円)

※他にも多数のオプションを用意しております。詳しくは弊社ホームページをご覧ください。 <https://www.mitutoyo.co.jp>

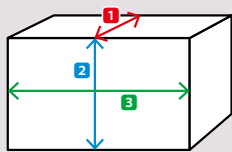
# SOFTWARE 検査業務の時短化・省力化に貢献

## 測定データ収集ソフトウェア USB-ITPAK V3.0

測定データをExcelシートへ入力する際の手順作成などに便利な「USB-ITPAK」。最新版ではPC側からID-C/ID-Fの電源一括ON、測定終了時の電源一括OFFをはじめ、一括ゼロセット・プリセット、PC側からのデータの取得指示などが可能になりました。

### 入力測定データの自動振り分け機能の搭載 [簡単入力モード]

測定機器が双方向シリアル通信非対応でも実施可能。設定後、必要に応じてExcelシートに自動で値を振り分けます。



事前設定は測定項目数のみ  
(例:測定項目数=3)  
1 縦10mm  
2 高さ20mm  
3 横30mm

通常の入力の場合  
(A列にのみ入力するのみ)

	A	B
1	10.11	
2	20.05	
3	29.99	
1	10.54	
2	20.45	

自動振り分け機能の場合

(一旦A列にのみ入力後 類似データを自動で分類)

	A	B	C	D	E
1	10.11	10.11	20.05	29.99	
2	20.05	10.54	20.45	29.5	
3	29.99	9.78	30.3	30.4	
1	10.54	9.99	20.07	30.22	
2	20.45				

### 測定機器の設定が簡単

PC側からID-C/ID-Fの設定を一括で実行可能。さらにその設定をPCに保存し、他のID-C/ID-Fへ設定することも可能です。ID-C/ID-F本体を触る必要がなく設定が可能です。



記号: ●: USB-ITPAK V3.0 とID-C/ID-Fを接続した場合のみ使用可能 ○: 使用可能 ×: 使用不可 —: 対象外

### USB-ITPAK V2.1/V3.0 機能比較表

動作環境・機能等	詳細	ITPAK		
		V2.1	V3.0 無償版 有償版	
対応通信規格	デジマチック d1/d2 / d1:第1世代、一方向通信、6桁通信 / d2:第2世代、一方向通信、8桁通信 デジマチック S1 / 第3世代、双方向シリアル通信、8桁通信	○	○	
対応OS	Windows 2000 SP4・Windows XP SP2以降・Windows Vista・Windows7・Windows8 / 8.1 Windows10	○	×	
機能	順次測定	1台または複数台の測定機器を使用して、あらかじめ手順に登録した測定機器からExcelのシート上に測定データを入力する方式	○	×
	一括測定	複数台の測定機器から測定データを一括で取得してExcelシート上に測定データを入力する方式	○	×
	個別測定	測定機器ごとに測定データを入力するExcelシート及びExcelのセルを個別に設定します。これにより、複数の作業者がランダムに測定を行い各測定機器からの測定データをそれぞれの指定シート・指定セルに入力する方式	○	×
	簡単測定機能	細かな事前設定なしに測定を開始でき、Excelの列に測定箇所ごとのデータを仕分ける機能	×	○
	測定機器の設定	接続した測定機器の各種設定(ゼロセット・プリセット値登録・単位・計数方向・公差設定)を変更する機能	×	●
	測定履歴	測定者・使用測定機器を測定データへ保存する機能 (誰が何をを用いて測定したデータなのかをデータ内に記録)	×	●
	機器情報	接続した測定機器の各種情報(機種・シリアルNo・校正日付)を読み取りPCに表示する機能	×	●
Microsoft Excelへのデータ入力機能	Excelの任意の指定したセルへ数値を入力する機能	○	×	
	仮想キーボードとしてテキストデータ入力機能	○	×	
セキュリティ	USB dongle V2.1用	※USB-ITPAK V2.1用です(V3.0には使用できません)	○	—
	USB dongle V3.0用	※USB-ITPAK V2.1にも使用可能です	○	—



仙台営業所	仙台市若林区卸町東1-7-30	〒984-0002	電話(022)231-6881	ファクス(022)231-6884
郡山営業所	仙台市若林区卸町東1-7-30 (※1)	〒984-0002	電話(024)931-4331	ファクス(022)231-6884
宇都宮営業所	宇都宮市平松本町796-1	〒321-0932	電話(028)660-6240	ファクス(028)660-6248
水戸営業所	水戸市元吉田町260-3	〒310-0836	電話(029)303-5371	ファクス(029)303-5372
伊勢崎営業所	伊勢崎市宮子町3463-13	〒372-0801	電話(0270)21-5471	ファクス(0270)21-5613
さいたま営業所	さいたま市北区宮原町3-429-1	〒331-0812	電話(048)667-1431	ファクス(048)667-1434
新潟営業所	新潟市中央区新和1-6-10 リファール新和1F-B	〒950-0972	電話(025)281-4360	ファクス(025)281-4367
川崎営業所	川崎市高津区坂戸1-20-1	〒213-8533	電話(044)813-1611	ファクス(044)813-1610
東京営業所	川崎市高津区坂戸1-20-1 (※1)	〒213-8533	電話(03)3452-0481	ファクス(044)813-1610
厚木営業所	厚木市中町2-6-10 東武太朋ビル2F 富士駐在所 電話(0545)55-1677	〒243-0018	電話(046)259-6400	ファクス(046)259-6404
諏訪営業所	諏訪市中洲582-2 上田駐在所 電話(0268)26-4531	〒392-0015	電話(0266)53-6414	ファクス(0266)58-1830
浜松営業所	浜松市東区和田町587-1	〒435-0016	電話(053)464-1451	ファクス(053)464-1683
安城営業所	安城市住吉町5-19-5	〒446-0072	電話(0566)98-7070	ファクス(0566)98-6761
中部オートモティブ営業所	安城市住吉町5-19-5	〒446-0072	電話(0566)98-7070	ファクス(0566)98-6761
名古屋営業所	名古屋市昭和区鶴舞4-14-26	〒466-0064	電話(052)741-0382	ファクス(052)733-0921
金沢営業所	金沢市桜田町1-26 ドマーニ桜田	〒920-0057	電話(076)222-1160	ファクス(076)222-1161
大阪営業所	大阪市住之江区南港北1-4-34	〒559-0034	電話(06)6613-8801	ファクス(06)6613-8817
神戸営業所	兵庫県神戸市西区丸塚1-25-15	〒651-2143	電話(078)924-4560	ファクス(078)924-4562
京滋営業所	草津市大路2-13-27 辻第3ビル1F	〒525-0032	電話(077)569-4171	ファクス(077)569-4172
岡山営業所	岡山市北区田中134-107	〒700-0951	電話(086)242-5625	ファクス(086)242-5653
広島営業所	東広島市八本松東2-15-20	〒739-0142	電話(082)427-1161	ファクス(082)427-1163
福岡営業所	福岡市博多区博多駅南4-16-37	〒812-0016	電話(092)411-2911	ファクス(092)473-1470
センシング営業課	川崎市高津区坂戸1-20-1	〒213-8533	電話(044)813-8236	ファクス(044)822-8140
地震機器課	川崎市高津区坂戸1-20-1	〒213-8533	電話(044)455-5021	ファクス(044)822-8140

(※1) 営業所の業務につきましては記載の住所にて行っております。

お求めは当店で—

弊社商品は外国為替及び外国貿易法に基づき、日本政府の輸出許可の取得を必要とする場合があります。製品の輸出や技術情報を非居住者に提供する場合は最寄りの営業所へご相談ください。

- 仕様、価格、デザイン(外観)ならびにサービス内容などは、予告なしに変更することがあります。あらかじめご了承ください。
- 本カタログに掲載されている仕様は2022年10月現在のものです。

M<sup>3</sup> Solution Center…商品の実演を通して最新の計測技術をご提案しています。事前に弊社営業所にご連絡ください。  
 UTSUNOMIYA 宇都宮市下栗町2200 〒321-0923 電話(028)656-1607 ファクス(028)656-9624  
 TOKYO 川崎市高津区坂戸1-20-1 〒213-8533 電話(044)813-1611 ファクス(044)813-1610  
 SUWA 諏訪市中洲582-2 〒392-0015 電話(0266)53-6414 ファクス(0266)58-1830  
 ANJO 安城市住吉町5-19-5 〒446-0072 電話(0566)98-7070 ファクス(0566)98-6761  
 OSAKA 大阪市住之江区南港北1-4-34 〒559-0034 電話(06)6613-8801 ファクス(06)6613-8817  
 HIROSHIMA 呉市広古新開6-8-20 〒737-0112 電話(082)427-1161 ファクス(082)427-1163

計測技術者養成機関…各種のコースが開催されています。詳細は弊社営業所にご連絡ください。  
 ミットヨ計測学院 川崎市高津区坂戸1-20-1 〒213-8533 電話(044)822-4124 ファクス(044)822-4000

キャリアレーションセンター…商品の検査・校正・保守・修理をお受けしています。  
 宇都宮 宇都宮市下栗町2200 〒321-0923 電話(028)656-1432 ファクス(028)656-8443  
 川崎 川崎市高津区坂戸1-20-1 〒213-8533 電話(044)813-8214 ファクス(044)813-8223  
 広島 呉市郷原町一ノ松光山10626番62 〒737-0161 電話(0823)70-3820 ファクス(0823)70-3833

カスタマーサポートセンター…商品に関するの各種のお問合せ、ご相談をお受けしています。  
 〒213-8533 電話(0570)073214 ファクス(044)813-1691

最寄りの営業所をご確認いただけます。



<https://www.mitutoyo.co.jp/corporate/network/japan/#sale>

# Mitutoyo

川崎市高津区坂戸1-20-1 〒213-8533  
<https://www.mitutoyo.co.jp>