

高精度高度儀 Linear Height LH-600F/FG

測定工具、量測基準器、計測系統



簡易操作， 高精度。

追求直覺式操作及優異的使用性

達同等級最高精度 $\pm (1.1 + 0.6L/600) \mu\text{m}$

高精度高度儀

Linear Height LH-600F/FG

- 採用觸控面板及導引程式，新手也能輕鬆操作
- 1台儀器即可完成2D量測及直角度量測等各式量測
- 可使用選購品測頭進行多種量測
- 豐富的資料輸出功能支援量測資料管理

Linear Height LH-600

Mitutoyo



Linear Height

採用觸控面板及導引程式，新手也能輕鬆操作

大螢幕觸控面板的導引程式協助量測



簡潔易懂的薄膜按鍵

圖示淺顯易懂，並按照功能分門別類，任何人都可放心操作。

基本量測



高機能量測



量測設定



其他



搭載導引程式的觸控面板

8.4型彩色液晶大螢幕觸控面板會顯示量測操作指南，有助使用者直覺式操作。



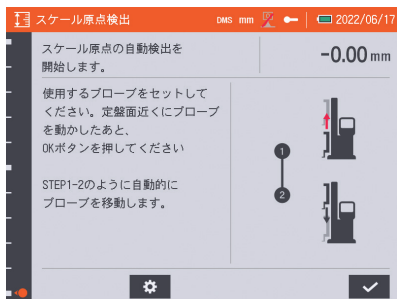
指南畫面



戴著手套亦可操作

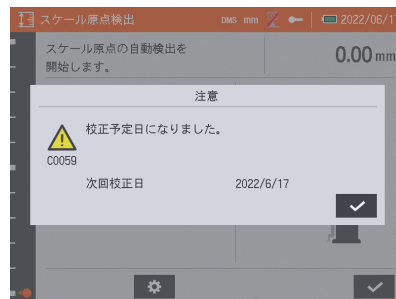
搭載加工現場安心功能，如提高耐環境度等

光學尺自動檢查



採用抗髒污能力強的光學尺。另具備髒污檢查功能，可避免機器突然故障。

校正週期通知



預先設定校正日期時間後，即會在所指定的校正預定日於螢幕上顯示通知。

主畫面

由於採用視覺化且清晰易懂的量測選單螢幕，第一次操作的人員不僅能「選擇量測方法」，亦可輕鬆存取「量測結果」及「各種設定」。



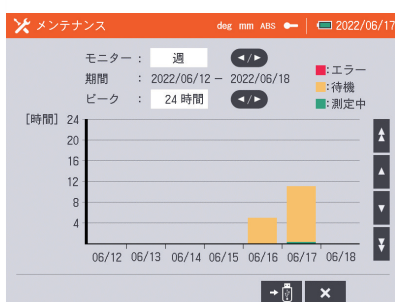
指南功能及量測導引

支援21國語言的指南，可讓人員放心進行操作。

此外，畫面會顯示量測手續，因此即便是第一次使用的人員，亦能輕鬆量測。



顯示運轉紀錄



最多可確認2個月的運轉紀錄資料，亦可將資料輸出至USB隨身碟中。

重複相同量測



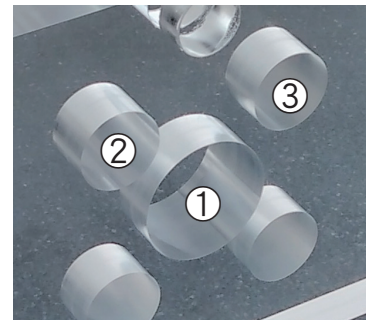
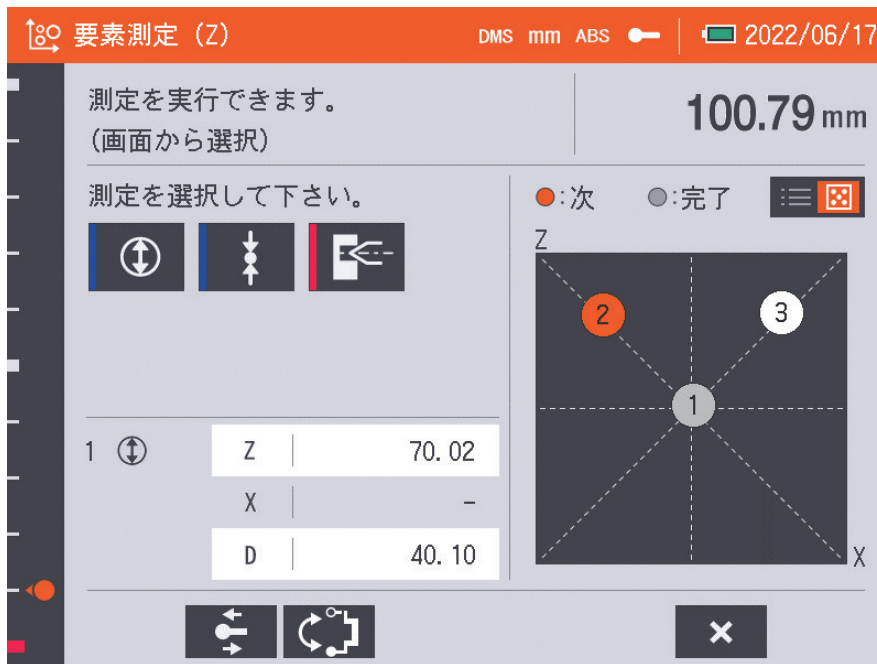
可透過腳踏開關（選購品）及螢幕上的按鈕重複執行最後執行的量測。無需繁瑣的操作，即可有效率地進行量測。

1台儀器即可完成2D量測及直角度量測等各式量測

提升包含高機能量測在內的使用性及存取性

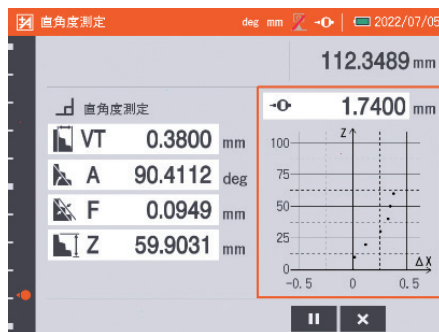
2D量測 – 事前配置 –

使用事前配置功能，即可預先登錄與實際工件相同的孔位置。
如此一來，便可以肉眼確認實際將要量測的孔位置，確保量測無誤。



直角度／真直度量測 – 圖表描繪 –

量測中可即時確認直角度及真直度量測結果。此外，當量測完成後，亦可將量測結果的偏向畫成圖表，輕鬆掌握結果。



量測中 即時顯示中途結果



量測後 顯示量測結果



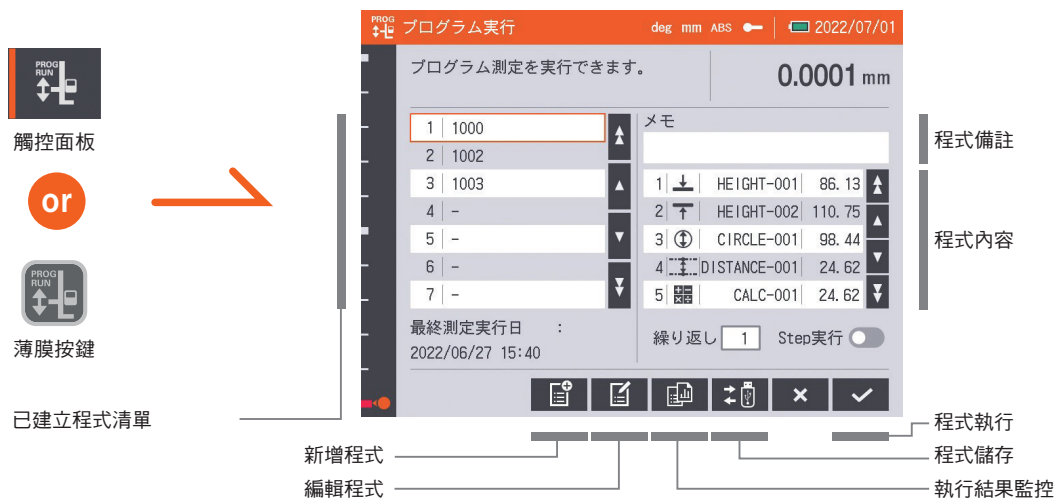
可監控過往的量測結果。



顯示量測結果圖表

量測程式

可輕鬆存取量測程式的建立／執行／編輯結果，
使用各種功能皆毫不費力。



藉由量測程式執行重複量測的範例

重複執行10次程式

The sequence shows: 1. Setting the program number to 1000 and the repeat count to 10. 2. Executing the program and logging the results. 3. Confirming the results. 4. Confirming the 10th measurement result.

將程式次數指定為10次

依序執行登錄至程式的內容

確認結果

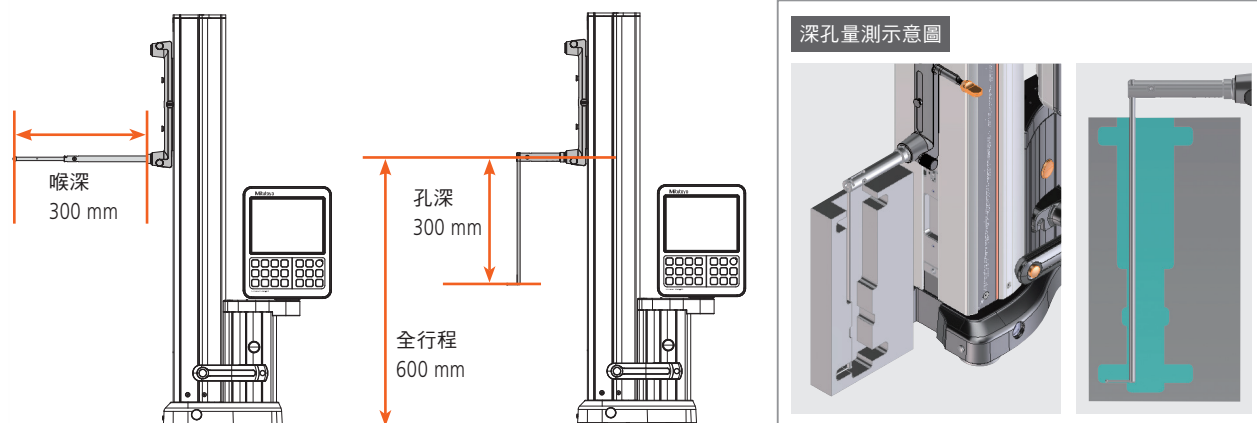
確認10次量測結果

將量測程式複製到其他機器上

使用USB隨身碟便可將量測程式複製到其他機器上。

放大量測區

使用新增的選購品測頭，可量測既有測頭所無法量測的區域。



可使用選購品測頭進行多種量測

可使用延長支架及深度測針放大水平及垂直方向的量測範圍

選購品測頭分為3種類型。

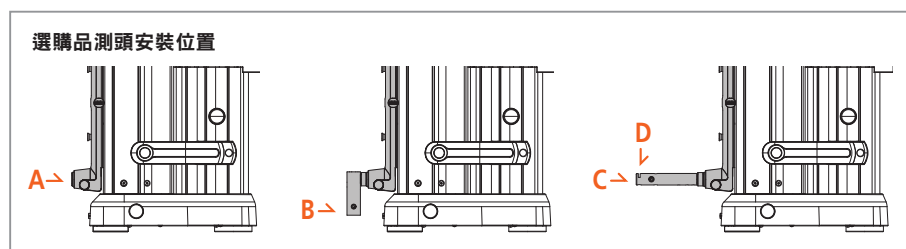
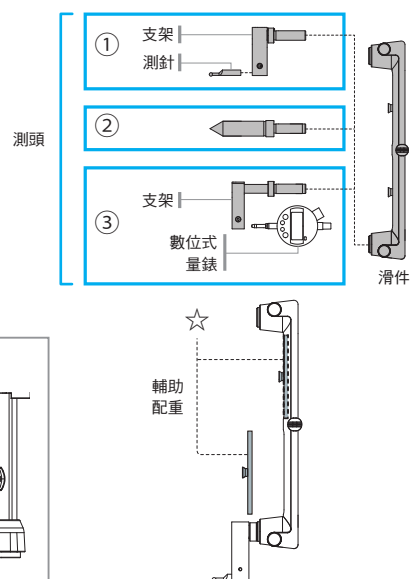
①可依量測目的自由組合支架及測針，變量測區。

②用於錐形孔量測及刀刃量測等單一用途量測。

③用於真直度及直角度量測。

☆可調整輔助配重的個數以對滑件進行平衡調整。

(使用磁鐵便可輕鬆裝卸輔助配重)



適合安裝位置A的支架／測針

	產品No.	產品名稱	配重個數
安裝示意圖 延長支架100時 深度量測測頭時 錐形測針 (Φ20) 時		12AAY343 Φ5段式測頭 (標準附屬品)	2
		12AAA792 指示分厘錶 (公釐)	0
		12AAA793 安裝架 (長型)	※1
		12AAB136 Φ10缸徑型通用測頭	2
		12AAY595 延長支架100	※1
		12AAY596 延長支架200	※1
		12AAC072 深度量測測頭	2
		12AAC073 錐形測針 (Φ20)	2

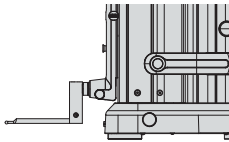
※1：連接的配重個數請參閱第8頁。



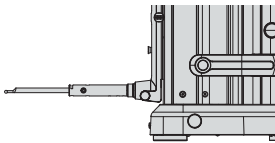
適合安裝位置B/C的測針

安裝示意圖

將Φ5球形測針L130安裝於B位置時



將Φ5球形測針L130安裝於C位置時



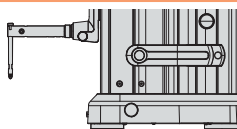
產品No.	產品名稱	配重個數 ^{※3}
12AAF666	Φ1球形測針（同軸型）	2
957261	Φ2球形測針（同軸型）	2
12AAF667	Φ2球形測針（同軸型）紅寶石球	2
957262	Φ3球形測針（同軸型）	2
957263	Φ4球形測針（同軸型）	2
12AAB552	Φ10球形測針（同軸型）L=50	2
12AAF668	Φ10球形測針（同軸型）L=82	1
12AAF669	Φ10球形測針（同軸型）L=120	1
12AAF670	Φ5盤形測針	2
12AAF671	Φ10盤形測針	2
957264	Φ14盤形測針	2
957265	Φ20盤形測針	2
12AAF672	Φ1球形測針（偏心軸型）	2
12AAF673	Φ2球形測針（偏心軸型）	2
12AAA788	Φ4球形測針（偏心軸型）	2
12AAA789	Φ6球形測針（偏心軸型）	1
226117	附M2 螺絲固定柄 ^{※2}	2
226118	附M3 螺絲固定柄 ^{※2}	2
12AAY597	Φ5球形測針 L130	1
12AAY598	Φ25盤形測針	1

※2：可安裝三次元量測儀用的測針 ※3：使用延長支架時 ※材質如無記載，代表測針前端為超硬材質。

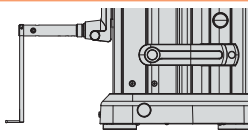
適合安裝位置D的測針

安裝示意圖

將深度測針70安裝於D位置時



將深度測針150Φ4球形安裝於D位置時

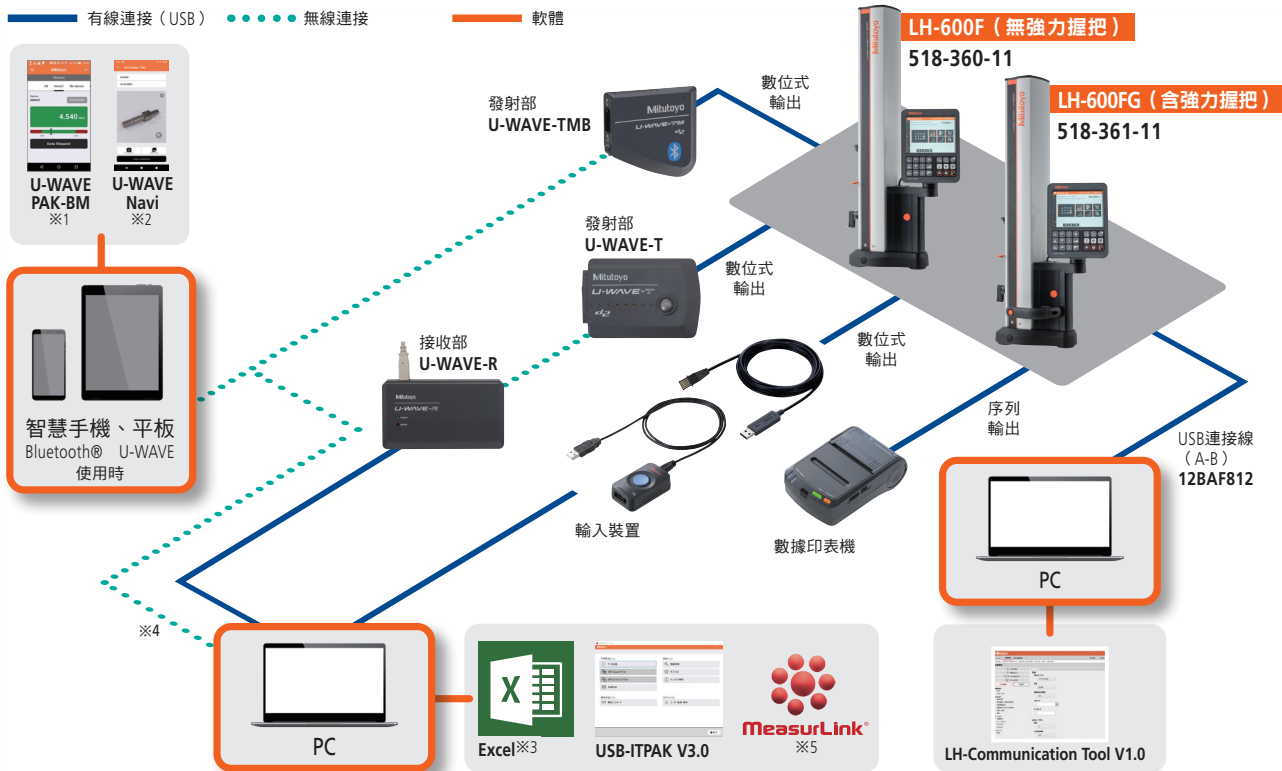


產品No.	產品名稱	配重個數 ^{※4}
12AAY599	深度測針70	2
12AAY600	深度測針150	1
12AAY601	深度測針300	0
12AAY602	深度測針70 Φ2球形	2
12AAY603	深度測針150 Φ2球形	1
12AAY604	深度測針300 Φ2球形	0
12AAY605	深度測針70 Φ4球形	2
12AAY606	深度測針150 Φ4球形	1
12AAY607	深度測針300 Φ4球形	0

※4：僅可安裝於延長支架上 ※材質如無記載，代表測針前端為超硬材質。

豐富的資料輸出功能支援量測資料管理

輸出資料有助提高工作效率及紀錄資料的可靠性



※1：可從Apple Store及Google Play免費下載。 ※2：可從Google Play免費下載。
 ※3：Excel為Microsoft公司的註冊商標。 ※4：亦可連接支援Bluetooth的PC。
 ※5：MeasurLink®為三豐儀器股份有限公司（日本）及Mitutoyo America Corporation（美國）的註冊商標。

量測資料輸出 選購品

產品No.	品名
12AAY481	數據印表機
12AAN052	數據印表機用記錄紙（1組10個）
12AAY485	印表機安裝附件
12AAN146	印表機連接線
—	（USB隨身碟）※6
12BAF812	USB連接線（A型-B型）（2 m）
543-700B	數位式指示量錶（ID-C0512NXB）
543-701B	數位式指示量錶（ID-C0512MNXB）
519-521	槓桿式測頭 MLH-521
519-561	Mu-checker M-561
936937	數位連接線（1 m）
965014	數位連接線（2 m）

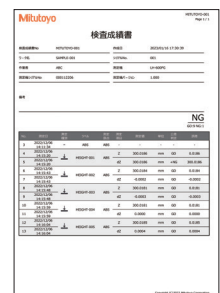
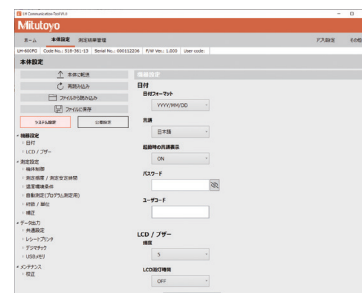
※6：請使用經FAT16/32格式化過的USB隨身碟。
 不支援NTFS、exFAT。

產品No.	品名
264-505	數位處理器（DP-1VA）
06AGQ001F	輸入裝置（USB-ITN-SF）
264-020	輸入裝置（IT-020U）
06AGL011	雙向數位S1連接線 平型直式（1 m）
06AGL021	雙向數位S1連接線 平型直式（2 m）
12AAJ088	腳踏開關
02AZD810D	U-WAVE-R
264-626	U-WAVE-TMB（IP67機種）
264-627	U-WAVE-TMB（蜂鳴器機種）
02AZD730G	U-WAVE-T（IP67機種）
02AZD880G	U-WAVE-T（蜂鳴器機種）
12AAY486	U-WAVE T 固定裝置
02AZG011	標準用U-WAVE-T專用連接線

檢查成績書製作、系統設定編輯軟體「LH-Communication Tool V1.0」

可輕鬆製作、儲存檢查成績書，亦可設定機器參數。

※可從Mitutoyo官網免費下載。
 ※請使用USB連接線（Type A-B）以連接至PC。



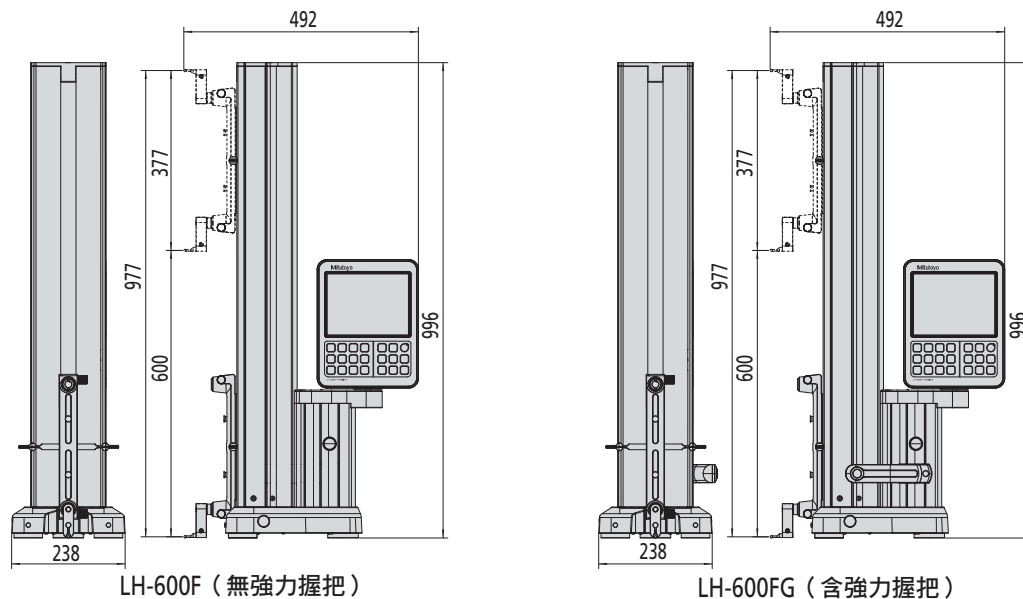
規格

Code No.	518-360-11	518-361-11
型號	LH-600F	LH-600FG
強力握把	無	有
量測範圍 (行程)	0~977 mm (600 mm)	
最小顯示量	0.0001/0.001/0.01/0.1 mm (可選擇)	
精度 (20°)	指示精度※7	± (1.1+0.6 L/600) μm L=任意量測高 (mm)
	重複精度※7	平面: 0.4 μm (2σ)、孔: 0.9 μm (2σ)
	直角度 (前後) ※8	5 μm (補正後)
	真直度 (前後) ※8	4 μm (機械精度)
驅動方式 (驅動速度)	馬達驅動 (5,10,15,20,25,30,40mm/s: 7段) / 手動	
數位測長儀	光電式INC編碼器 STVC-20Z	
測定力	1N (自動定壓功能)	
本體移動方式	全浮動 (移動時) / 半浮動 (掃描量測時) 空氣軸承 (內置壓縮機)	
顯示控制部	8.4 型觸控面板液晶顯示器	
顯示控制部角度調整範圍	傾斜方向: 0~40°、無段調整 轉足方向: -30~180°、無段調整	
預防維護功能	光學尺狀態通知功能、校正週期通知功能	
測頭半徑補正方法	使用測頭半徑補正塊 (標準附屬) 進行的半自動補正 or 直接輸入測頭半徑進行的補正	
電源	AC變壓器 100-240V±10%50/60Hz / 電池 (Ni-MH)	
電池可使用時間※9	電池驅動 標準: 4小時 安裝2個電池時: 8小時	
電池充電時間※10	約3.5小時 (充電中可使用)	
尺寸	238 (W) × 492 (D) × 996 (H) mm	
重量	26.1 kg	26.6 kg
動作溫度/溼度範圍	5~40°C / 20%RH~80%RH (但無凝露)	
資料輸出	數位式 D2 / S1 (雙向通訊)	

※7: 於本公司20°C環境規格。※8: 直角度・真直度的規格為使用槓桿式測頭 (MLH-521)、Mu-checker (M-561) 時的規格。
 ※9: 公司內部規格 (以25%電力運作浮動、電動上下動作) ※10: 環境溫度若高於30°C, 可能會導致充電不足。

外觀尺寸圖

單位: mm



LH-600F (無強力握把)

LH-600FG (含強力握把)

標準附屬品

ø5段式測頭、球徑校正塊 (附護蓋、基座)、輔助配重 (已安裝2個)、電池組 (1個) ※11、AC變壓器、AC變壓器用電源線 (選購品)、透明保護蓋、搬運用提把、保護套、六角扳手、操作手冊、檢查成績書、觸控筆、保護貼、十字螺絲起子

※11: 標準附件1個。加購1個, 總共安裝2個時, 可延長電池可使用時間。

特別附屬品

加購電池組 (產品No.: 12AAF712)、模型工件 (產品No.: 12AAA879)



● 如欲了解更多細節，請電洽下列營業單位。

Mitutoyo

台灣三豐儀器股份有限公司

台北總公司 / 量測技術支援中心 (02) 5573-5900
114 台北市內湖區洲子街71號4樓

台中營業所 / 量測技術支援中心 (04) 2338-6822
414 台中市烏日區高鐵一路299號1樓

高雄營業所 / 量測技術支援中心 (07) 334-6168
802 高雄市苓雅區海邊路31-1號1樓

- 商品外觀，規格可能有所異動，請依實際報價內容為準。
- 本型錄刊載之規格為2023年5月時點的規格。

購買本公司產品有可能需要取得台灣及日本的輸出許可
詳細內容請洽本公司營業單位



<http://www.mitutoyo.com.tw>

Mitutoyo